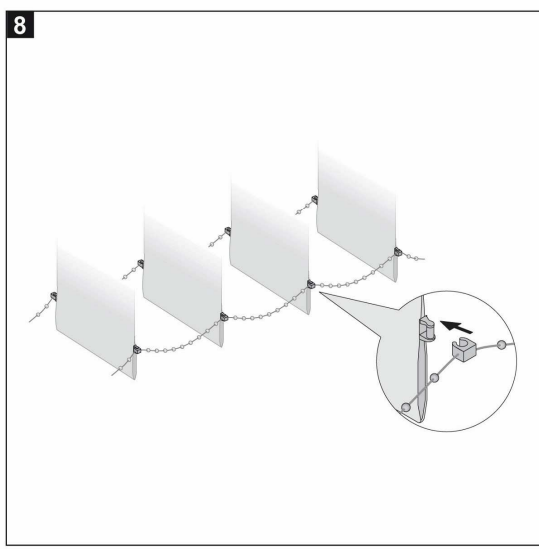
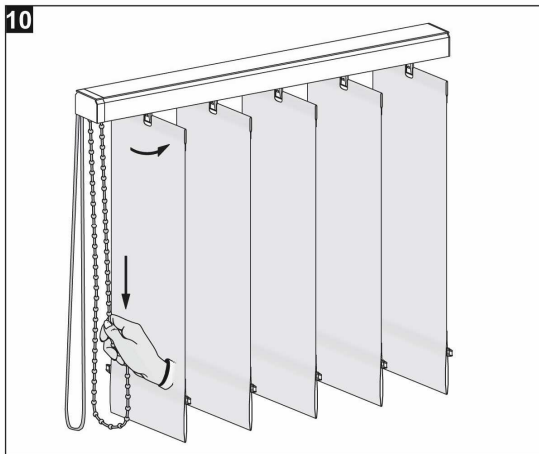
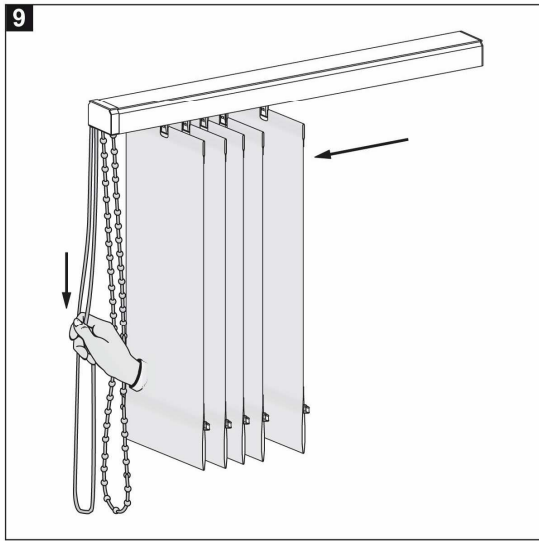
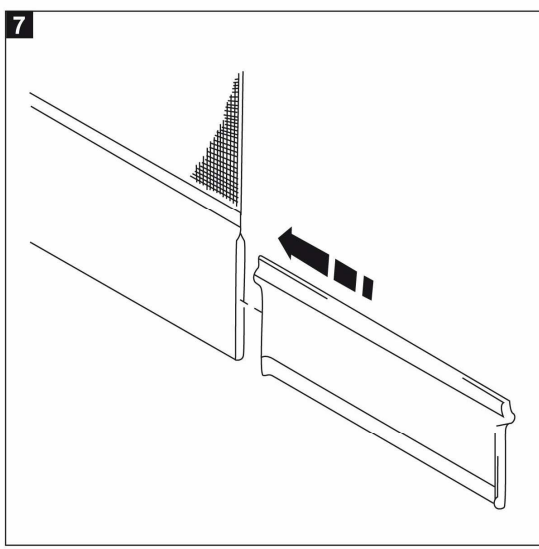
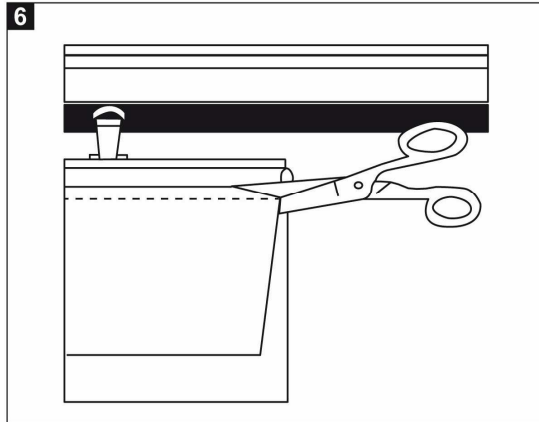
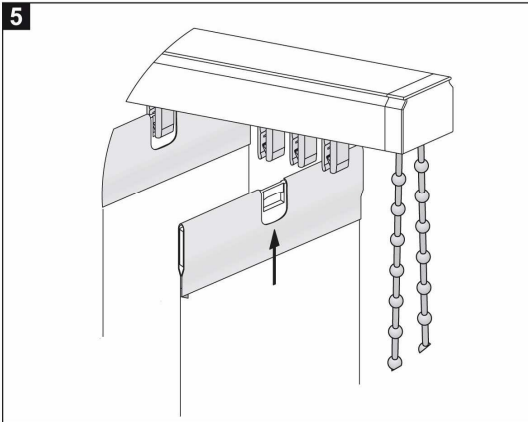
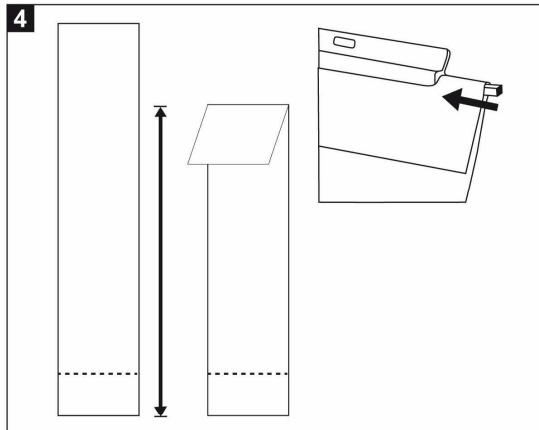
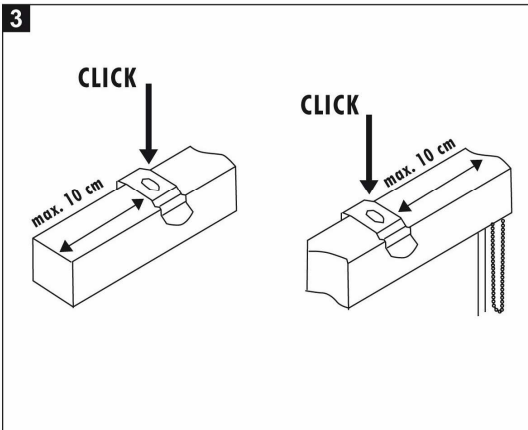
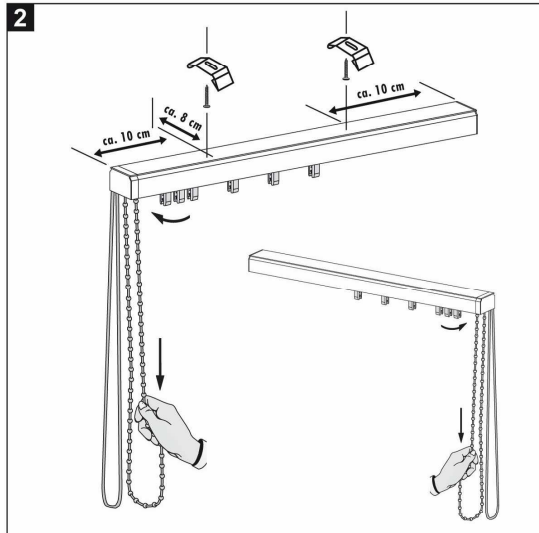


Lamellenvorhang

Montageanleitung / installation instruction / instruction d'installation / istruzione di montaggio / Instrukcja obsługi / montážni návod / montážny návod / Инструкция по монтажу / Instructiuni de montaj / felszerelési útmutató / Montaj kılavuzu / Instrucciones de montaje / Instruções para instalação / Οδηγίες συναρμολόγησης / UPUTSTVO ZA MONTAŽU / Инструкции за монтаж / NAVODILO ZA MONTAŽO / Montage Instructie

1

	100 cm	150 cm	200 cm	250 cm	300 cm
Bar	1x	1x	1x	1x	1x
Bracket	9x	13x	17x	22x	26x
Chain	9x	13x	17x	22x	26x
Cap	9x	13x	17x	22x	26x
Bracket	1x	1x	1x	1x	1x
Cap	1x	1x	1x	1x	1x
Bracket	2x	2x	3x	3x	4x
Cap	2x	2x	3x	3x	4x
Bracket	2x	2x	3x	3x	4x
Cap	4x	4x	6x	6x	8x



ENGLISH / GB
Warning for protection against strangulation

Please read these instructions carefully before installing and using the device and then mount it accordingly.

Strangulation hazard to children can exist, if the device is not mounted correctly. Please keep these instructions for possible later use.

The use of additional safety equipment helps to reduce the strangulation risk, but cannot be considered full protection against misuse. Check the device, if it is not used on a regular basis and replace the device, if it is faulty.

CAUTION

Strangulation risk for small children will exist if they should get tangled in slings from cords, chains or straps for pulling the controls of the window covering. Cords are to be kept out of the reach of children, in order to avoid strangulation and entanglement. They could possibly get wrapped around the neck.

Beds, cribs, and furniture are to be located away from cords for window coverings. Do not tie cords together. Make sure that cords do not twist and create a sling.

GERMANY / D
Warnhinweis zum Schutz vor Strangulation

Bitte lesen Sie diese Anleitung vor dem Anbringen und der Benutzung der Vorrichtung aufmerksam durch und montieren Sie diese entsprechend.

Kinder können sich strangulieren, wenn die Vorrichtung nicht ordnungsgemäß montiert wird. Bitte diese Anleitung für spätere Bedarfsfälle aufbewahren.

Die Verwendung zusätzlicher Sicherheitseinrichtungen hilft, das Strangulationsrisiko zu vermindern, kann jedoch nicht als vollständig geschützt vor missbräuchlicher Verwendung angesehen werden.

Prüfen Sie die Vorrichtung, wenn sie nicht regelmäßig verwendet wird und ersetzen Sie die Vorrichtung, wenn sie schadhaf ist.

ACHTUNG

Kleine Kinder können sich in den Schlingen von Schnüren, Ketten oder Gurten zum Ziehen sowie in Schnüren zur Betätigung von Fensterabdeckungen strangulieren. Schnüre sind aus der Reichweite von Kindern zu halten, um Strangulierung und Verwicklung zu vermeiden. Sie können sich ebenfalls um den Hals wickeln.

Betten, Kinderbetten und Möbel sind entfernt von Schnüren für Fensterabdeckungen aufzustellen.

Binden Sie Schnüre nicht zusammen. Stellen Sie sicher, dass sich Schnüre nicht verdrehen und eine Schlinge bilden.